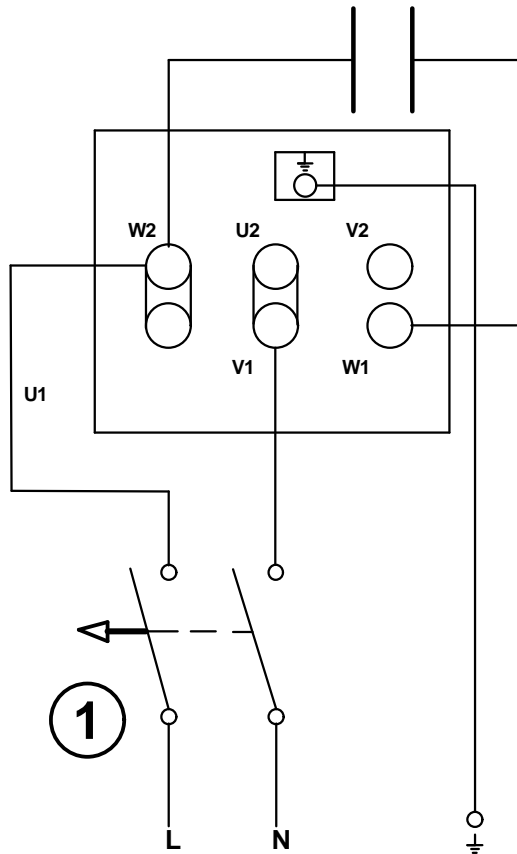


MONOFASE - SINGLE PHASE

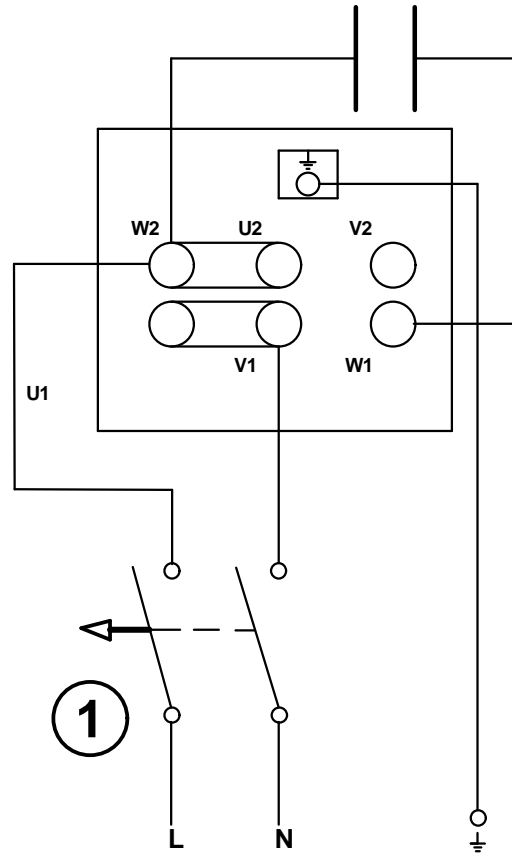
Rotazione oraria

Clockwise rotation



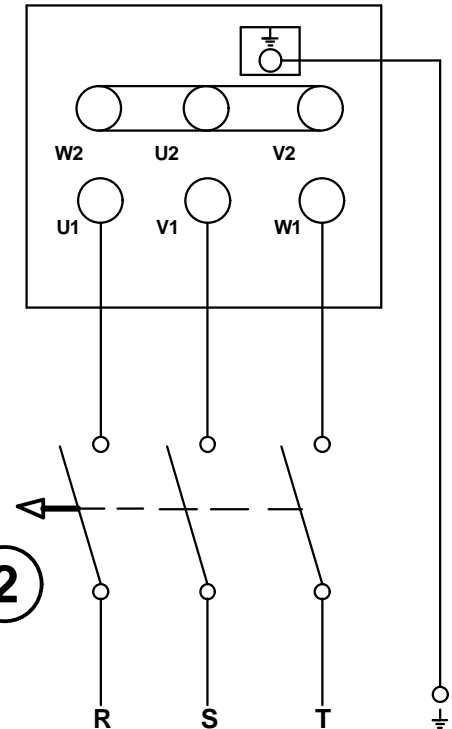
Rotazione antioraria

Counter clockwise rotation



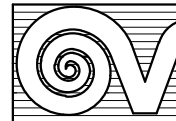
TRIFASE - THREE PHASE

2



1 Interruttore magnetotermico bipolare Approvato ATEX: II (2) G/D - Single phase Circuit breaker ATEX Approved: II (2) G/D

2 Interruttore magnetotermico tripolare Approvato ATEX: II (2) G/D - Three phase Circuit breaker ATEX Approved: II (2) G/D



VORTICE

Prima emiss. **18/01/2024** Emiss.attuale Dis. LV/LAB

DESCRIZIONE **SERIE E ATEX (254-304-354 M/T)**

NINFO n° **36/2024**

Questo DISEGNO annulla e sostituisce tutti quelli precedentemente emessi

DISEGNO n°

E960610A

CODICE n°

9.993.000.610